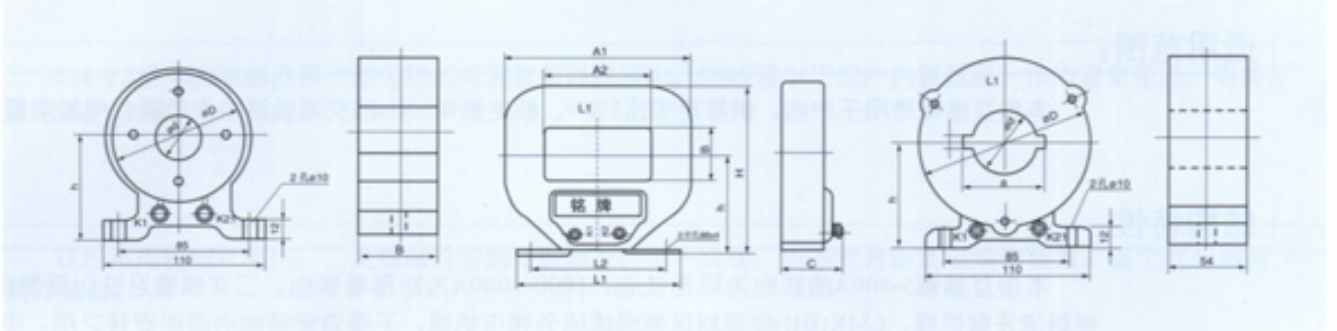


LMZ1-0.66、LMK1(BH)-0.66、LMZJ1-0.66

电流互感器



外形及安装尺寸:



型号	电流比	ϕD (mm)	ϕ (mm)	H (mm)	h (mm)
LMK1-0.5	5-200/5	30	92	45	67
LMK1-0.5	300/5	35	92	45	67
LMK1-0.5	400/5	45	100	45	70
LMKJ1-0.5	5、10、15、20、50	35	115	50	77
LMKJ1-0.5	75、150、300/5	35	115	50	77
LMKB1-0.5	40、200、100/5	45	115	50	77

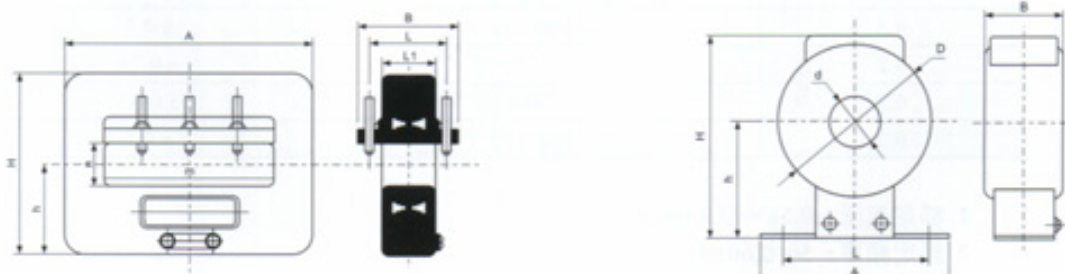


图1 LMZ1-0.66、LMZ1-0.66电流互感器

LMZ1-0.5电流互感器

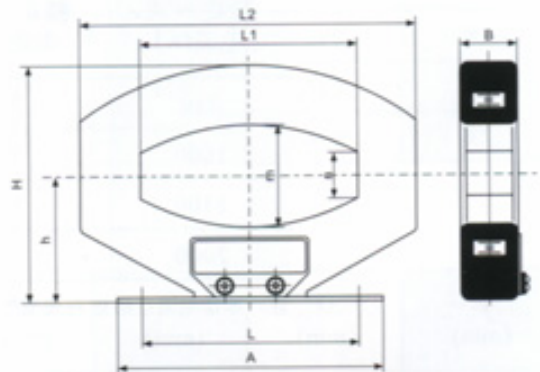
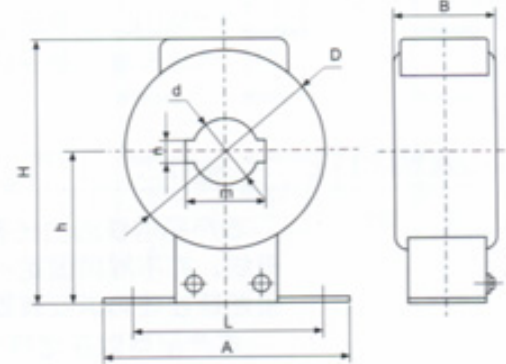
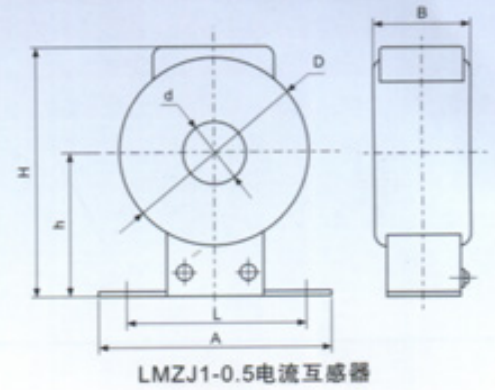
型号	一次电流 (A)	h	H	A	m	n	L1	L	B	准确度级
	3~300	57	114	94	35	16	45	64	84	0.5级
	400~600	60	120	102	53	21	44	64	84	

LMZJ1-0.66	400~600	60	120	102	53	21	44	64	84	0.5级
	750~2000	60	120	158	102	26	45	66	84	
LMZ1-0.66	150	67	114	94	30	16	52	72	92	0.2级
	200~300	67	114	94	36	16	45	64	84	
	400~600	60	120	102	53	21	44	64	84	
	750~2000	60	120	158	102	26	45	66	84	

型号	一次安匝	额定二次容量(VA)	
		0.2级	0.5级
BH、LMK ₁ (2、3)-0.66 30 I	75~100	2.5	2.5~5
	150~300	5	5
BH、LMK ₁ (2、3)-0.66 40 I	75~100		2.5
	150~400		5
	500~800		10
BH、LMK ₁ (2、3)-0.66 50 I	300~400		5
	500~800	10	10
	1000	15	15
BH、LMK ₁ (2、3)-0.66 60 I	300~600		5
	750~800		10
	1000	10	15
	120~2000	15	20
BH、LMK ₁ (2、3)-0.66 80 I	500~600	5	5
	750~800	10	10
	1000	10	15
BH、LMK ₁ (2、3)-0.66 100 I	1200~2000	20	20
	600~800		10
	1000	10	15
BH、LMK ₁ (2、3)-0.66 120 I	1200~2000	20	20
	1000	10	15
BH、LMK ₁ (2、3)-0.66 40 I	150		2.5
	200~400		5
	500~800	5	10
BH、LMK ₁ (2、3)-0.66 50 I	200~400		5
	500~800	5	10
	1000	10	15
	1200~1500	10	20
BH、LMK ₁ (2、3)-0.66 60 I	300~400		5
	500~800	5	10
	1000	10	15
BH、LMK ₁ (2、3)-0.66 80 I	1200~2000	10	20
	600~800		20
BH、LMK ₁ (2、3)-0.66 SDH-0.66 100 II	1000		15
	1200~2000	10	20

表3 多次穿心的电流比及穿心匝数

150安匝	电流比(A)	150/5	75/5	50/5	30/5	15/5
	穿心匝数	1	2	3	5	10
200安匝	电流比(A)	200/5	200/5	50/5	40/5	20/5
	穿心匝数	1	1	4	5	10



型号	一次电流 (A)	h	H	L	A	d(L1)	D(L2)	B	m	n	准确级
----	----------	---	---	---	---	-------	-------	---	---	---	-----

型号	一次电圧 (A)	h	H	L	A	d(L1)	D(L2)	B	m	n	准确级
LMZ1-0.5	5~300	67	116	85	110	30	86	44			0.5级
	400~600	70	121	85	110	42	94	44			
	5~300	69	120	85	110	28	91	52			0.2级
	400~600	70	121	85	110	42	94	44			
LMZJ1-0.5	5~300	68	118	85	110	30	89	45	36	10	0.5级
	400~600	72	124	85	110	43	96	45	51	10	
	750~800	72	125	100	130	80	142	40	43	25	
	1000~2000	80	142	122	154	102	174	40	51	29	
	5~300	69	120	85	110	28	91	52	30	10	0.2级
	400~600	72	124	85	110	43	96	45	48	10	
	750~800	72	125	100	130	80	142	40	51	29	
	1000~2000	80	142	122	154	102	174	40	51	29	
	φ65 250~1000	98	170	100	130	65	138	62	83	13	