

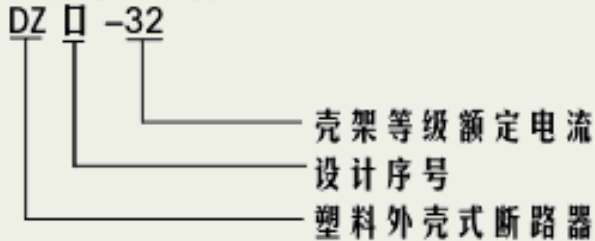
DZ30-32 DPN “相线+中性线” 断路器

一、适用范围

DZ□-32 (DPN) “相线+中性线” 断路器, 适用于交流50Hz或60Hz, 额定工作电压为单相220/240V及以下, 额定电流至32A单相照明配电系统线路的短路过载保护, 同时也可在正常情况下不频繁地通断电器装置和照明线路, 当相线上发生故障脱扣时, 同时断开中性线。

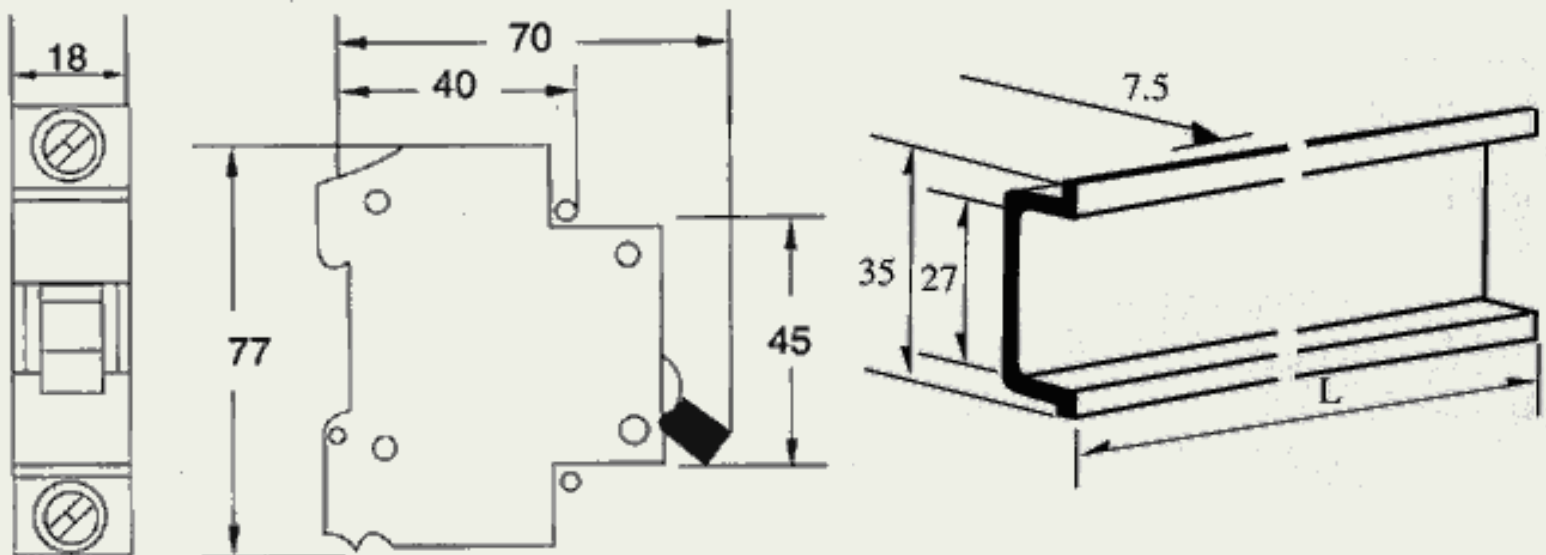
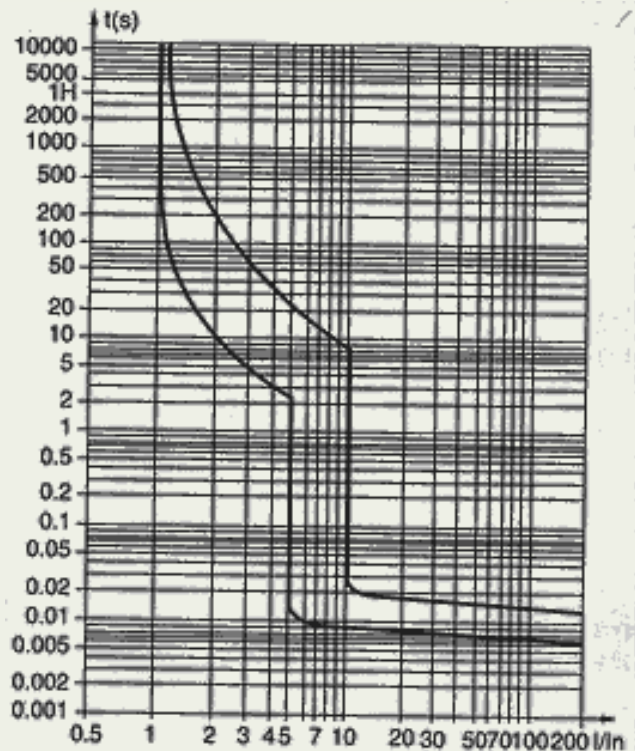


二、型号及其含义



三、主要技术参数

- a. 按额定电流 I_n 分: 1、3、6、10、16、20、25、32A
- b. 额定电压: 220V/220V
- c. 分断能力: 4.5KA
- d. 符合GB10963-89、IEC898标准
- e. 脱扣特性: C型曲线 (5-10) I_n 瞬时脱扣见图
- f. 机械寿命: 20000次 (断一通)
- g. 抗湿热性: 2类 (温度55时, 相对湿度为95%)



五、接线图



1相线(保护极)+
1中性线

<=返回