

LX10系列行程开关

适用范围

LX10系列行程开关，适用于交流50Hz，电压至380V直流为220V电流为10A的控制线路中，作为机构行程的终点保护之用，主要用于起重机、水利设备机构上。

型号及其含义

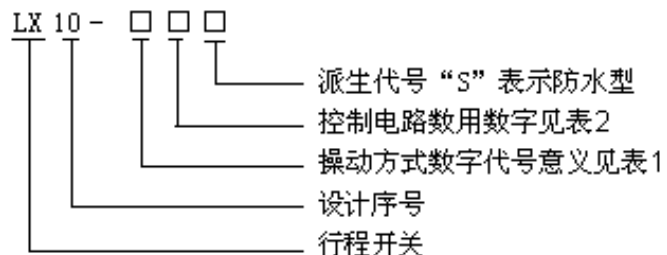


表 1

数字代号	操作方式
1	单滚轮尺杆操动臂
2	双滚轮叉形杆操动臂
3	重锤式荷重杆操动臂
4	三叉形操动臂
5	带滚轮重锤式操动臂
6	外壳两侧各有一个滚子操动臂

表 2

型号	用途
LX10-11, 12, 11S, 12S	用于惯性行程不甚大的平移机构
LX10-21, 22, 21S, 22S	用于惯性行程较大的平移机构
LX10-31, 32, 31S, 32S	用于限制提升机构的行程
LX10-41, 42, 41S, 42S	用于三个操作位置的平移机构
LX10-51, 52, 51S, 52S	用于速度不大的平移机构
LX10-61, 62, 61S, 62S	用于速度较大的平移机构

正常工作条件及安装条件

- 1、周围空气温度不超过+40℃，下限为-5℃；
- 2、安装地点的海拔不超过2000m；
- 3、大气相对湿度在周围空气温度+40℃时不超过50%；
- 4、开关的污染等级规定为污染等级3；
- 5、无显著摇动和冲击的地方；
- 6、外壳防护等级为IP62；
- 7、开关的安装类别为II。

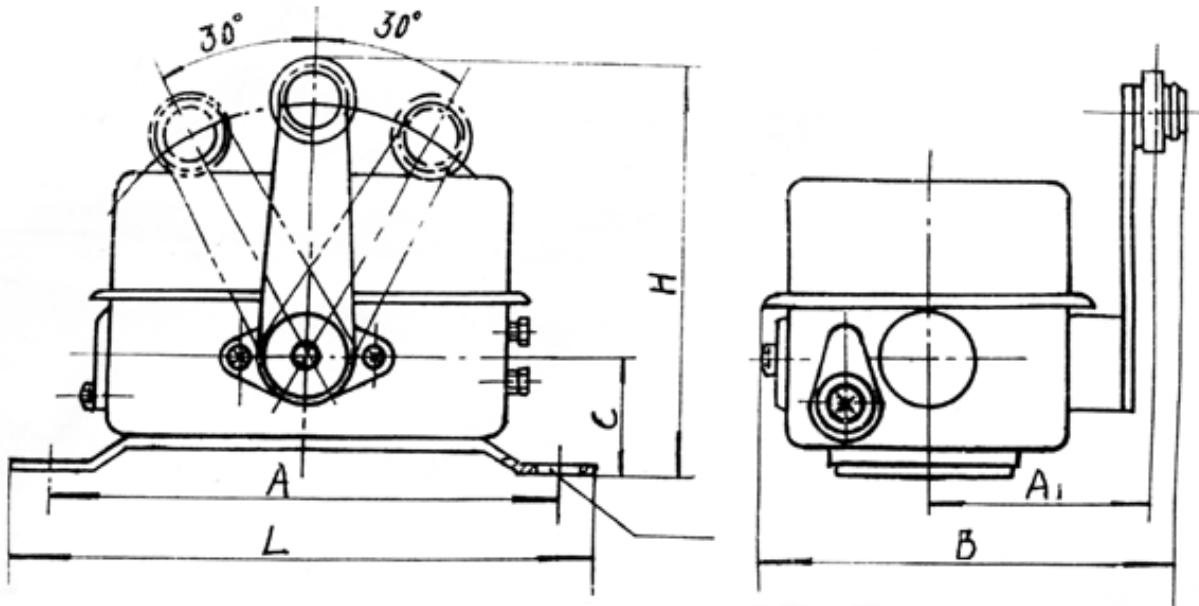
主要技术参数



表 3

约定发热电流	10 A
额定工作电压	AC 380V
	DC 220V
海拔高度	≤ 2000 m
环境温度	-5℃+40℃
相对湿度	≤ 85 %
操作频率	6次/min
应用范围	控制线路中作为机构行程的终点保护
符合标准	GB14048.5-2001

外形及安装尺寸



型号	尺 寸					
	m m					
	L max	B max	H max	C	A	A ₁
LX10-11 LX10-12	191	137	132	36	170	74
LX10-21 LX10-22	191	137	108.5	36	170	74
LX10-31 LX10-32	215	135	124	36	170	80
LX10-41 LX10-42	191	129	95	36	170	74
LX10-51 LX10-52	215	143	139	36	170	80
LX10-61 LX10-62	191	166	108.5	36	170	74

订货须知

- 1、注明所需产品名称、型号及数量（湿热带须在型号后面注明）；
- 2、备件可供应动静触头及大小弹簧。