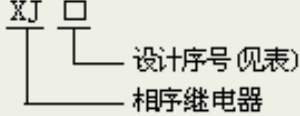


XJ口系列断相相序保护继电器

一、适用范围

XJ口系列断相相序保护继电器是一种断相及相序保护继电器，在三相交流电动机中作断相保护及不可逆转传动设备（如水泵、风扇、空压机、电梯电机、中小型配电屏等）中作相序保护，它具有体积小、性能可靠、适用范围广、使用方便等优点。

二、型号及其含义

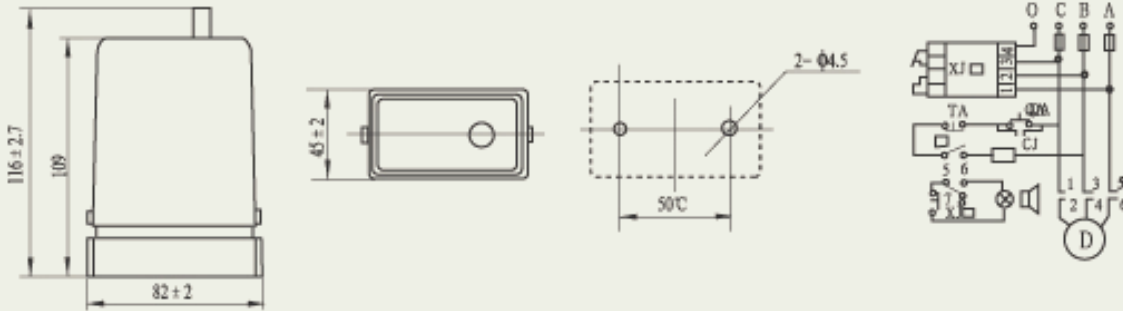


三、主要技术参数

1. 电源电压：三相交流 50Hz 380V±10%。
2. 功耗：不大于 8W。
3. 电寿命：≥ 10×10⁴。
4. 机械寿命：≥ 50×10⁴。

设计序号	功能
2	能断相相序保护
3	断相相序保护，三相电压不对称 13%时保护
4	在 XJ13 的基础上，改进了内部线路，提高了产品性能和稳定性
5	在 XJ3 基础上带复位按钮
6	在 XJ5 的基础上，改进了内部线路，提高了产品性能和稳定性

四、外形及安装尺寸



<=返回