

3WE (DW19) 系列断路器

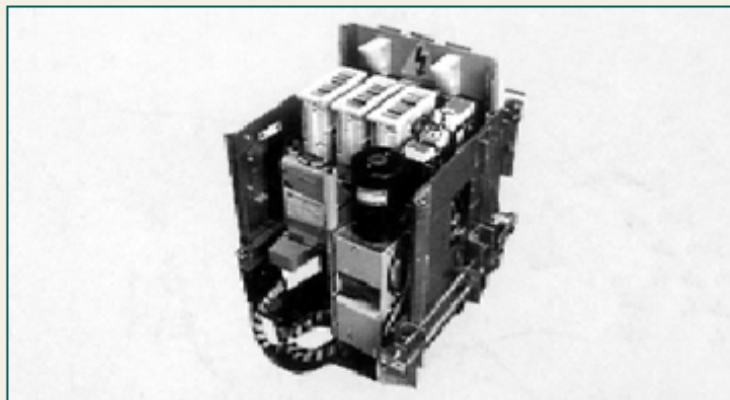
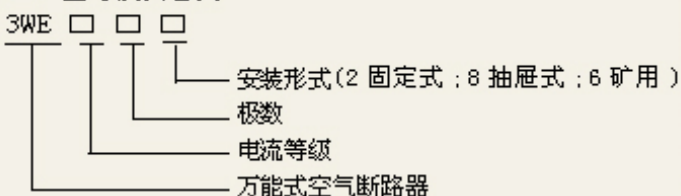
耀华产品总汇 断路器

DW19 (3WE) 系列断路器

一、适用范围

3WE 断路器适用于交流 (50Hz)，电压为 380V、660V、1000V 电流自 2000A 至 4000A 的输配电网络中，作为各种电气设备的控制和保护开关。该断路器可在配电网中用来分配电能并对线路及电源设备的过载，短路和欠电压进行保护。在正常条件下可作为线路的不频繁转换之用。

二、型号及其含义



三、正常工作条件

1. 周围空气温度

- a. 周围空气温度上限不超过 +40℃；
- b. 周围空气温度 24h 的平均值不超过 +35℃；
- c. 周围空气温度下限一般不低于 -5℃。

注：①周围空气温度下限为 -10℃或 -25℃的工作条件，在订货时用户须向制造厂申明。

②周围空气温度上限超过 +40℃或下限低于 -25℃的工作条件，用户应与制造厂协商。

2. 海拔

断路器安装地点的海拔一般不超过 2000m。

3. 大气条件

大气相对湿度在周围空气温度为 +40℃时不超过 50%；在较低温度下可以有较高的相对湿度；最湿月的平均最大相对湿度为 90%，同时该月的月平均最低温度为 +25℃，并考虑到因温度变化发生在产品表面上凝露。

4. 污染等级

断路器能在污染等级 3 条件下工作。

5. 安装条件

一般垂直安装，若安装面不垂直，则其倾斜角必须在 30° 范围内。

DW19 (3WE) 系列断路器

四、主要技术参数见表 (1-5)

表 1

型号	结构尺寸	I			II		III				
	固定式	3WE132	3WE232	3WE332	3WE432	3WE532	3WE632	3WE732	3WE832	3WE832	
	抽屉式	3WE138	3WE238	3WE338	3WE438	3WE538	3WE638	3WE738	3WE838	3WE838	
额定电流	固定	630	800	1000	1250	1600	2000	2500	3150	4000	
	抽屉						1900		2700		
额定绝缘电压 V		1000			1000		1000				
1 秒钟耐受电流 KA		40			50		50	70			
峰值耐受电流 KA		110			110		132	176			
额定 接通 与 分断 能力	P-1:0-C0	380V 接通 / 分断 KA	110/50			110/50		132/60	176/80		
		660V 接通 / 分断 KA	110/50			110/50		132/60	132/60		
		1000V 接通 / 分断 KA	42/20			42/20		42/20	42/20		
		cos ϕ	0.2			0.2		0.2			
	P-2:0-C0-C0	380V 接通 / 分断 KA	110/50			110/50		110/50	176/80		
		660V 接通 / 分断 KA	110/50			110/50		110/50	132/60		
		1000V 接通 / 分断 KA	42/20			42/20		42/20	42/20		
		cos ϕ	0.2			0.2		0.2			
机构 寿命	手动和电机操作机构	20,000次/operations			20,000次/		10,000次/operations				
	电机贮能操作机构	10,000次/operations			5,000次/		3,000次/operations				
	最大操作频率次 / 小时	30			30		25				
周围许可温度		-5°C ~ +40°C									
安装位置											

DW19 (3WE) 系列断路器

四、主要技术参数见表 (1-5)

表2

型号		单位	3WE13	3WE23	3WE33	WE43	3WE53	3WE63	3WE73	3WE83	
手动 操作机械	不带快速合闸正面/侧面操作机构	N.m	30			70		80		150	
	带快速合闸正面操作机构	N.m	55			95					
电机快速合闸 操作机构	额定工作电压 工作电压范围	V	DC110, 220 AC110/125 220/240 380 40-60HZ 85%-110%额定电压 85%-110%Rated Volt.								
	额定电压	S	0.5					0.5			
	最小指令持续时间	S	0.5					0.5			
	总合闸时间 瞬时消耗功能	V A / W	1800					7000			
电机贮能 操作机构	额定工作电压 工作电压范围	V	DC: 110, 220 AC: 110/125 220/240 380 40-60Hz 85%-110%额定电压 85%-110%Rated Volt.								
	额定电压下最小指令 持续时间	m s				> 40					
	一弹簧贮能时间	m s				> 30					
	一合闸时间	m s				< 30					
	额定电压下总合闸时间										
	额定消耗功率:	V A				300					
	W				300						
一电机	V A				2400						
一合闸电磁铁	W				2400						

耀华产品总汇 断路器

DW19 (3WE) 系列断路器

四、主要技术参数见表 (1-5)

表 3

型号 额定电流范围A 保护类型		3WE1-630A	3WE2-800A	3WE3-1000A	3WE4-1250A	3WE5-1600A	3WE6-2000A	3WE7-2500A	3WE8-3150A	3WE8-4000A (增容型) increased capacity
		过流长延时及 短路瞬时动作 保护 (am-脱扣)	a-脱扣(可调)	350-630	450-800	520-1000	700-1250	900-1600	1100-2000	1400-2500
	n-脱扣(不可调)	5500	8000	10000	14000					
	n-脱扣(可调)	1800-3600	1800-3600	3000-6000	4000-8000	6000-12000	3000-12000 6000-24000	3000-12000 6000-24000	3000-12000 6000-24000	6000-24000
过流长延时及 短路短延时动作 保护 (am-脱扣)	a-脱扣(可调)	350-630	450-800	520-1000	700-1250	900-1600	1100-2000	1400-2500	1700-3150	2300-4000
	z-脱扣(可调)	1800-3600	1800-3600	3000-6000	4000-8000	6000-12000	2000-18000	2000-18000	2000-18000	2000-18000
短路短延时及短 路瞬时动作保护 (In-脱扣)	z-脱扣(可调)	1800-3600		3000-6000	4000-8000	6000-12000	2000-14000	2000-14000	2000-14000	2000-14000
	n-脱扣(不可调)	20000	20000	20000	20000	20000				
	n-脱扣(可调)						8000-24000	8000-24000	8000-24000	8000-24000
过载长延时短 路、短延时及 瞬时动作保护 (am-脱扣)	a-脱扣(可调)	350-630	450-800	520-1000	700-1250	900-1600	1100-2000	1400-2500	1700-3150	2300-4000
	z-脱扣(可调)	1800-3600	1800-3600	3000-6000	4000-8000	6000-12000	2000-14000	2000-14000	2000-14000	2000-14000
	a-脱扣(不可调)	20000	20000	20000	20000	20000				
	n-脱扣						8000-24000	8000-24000	8000-24000	8000-24000

DW19 (3WE) 系列断路器

电子式脱扣器脱扣电流整定范围见表 4

表 4

断路器型号		3WE1	3WE2	3WE3	3WE4	3WE5	3WE6	3WE7	3WE8	3WE8 型容型	
电子式	长延时 a	整定电流 A	200-630	200-800	200-1000	320-1250	800-1600	800-2000	800-2500	800-3150	800-4000
		延时时间 S	7.2 I _r 时, 6-30 连续可调								
	短延时 z	整定电流 A	I _r × (2-8) 连续可调								
		延时时间 ms	5-500 连续可调								
瞬时 n	整定电流 A	I _r × (3-14) 连续可调									

欠压、分励脱扣器在不同电压下所需功率见表 5

表 5

名称	所需功率	额定工作电压		直流 D.C	
		交流 A.C	220V	380V	110V
欠压	瞬时吸合	170 VA	170 VA	220 W	220 W
	持续吸合	25 VA	25 VA	3 W	3 W
分励	瞬时吸合	320 VA	320 VA	320 VA	320 VA

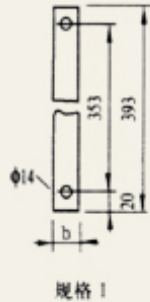
* 分励脱扣器在 70-110%U_e。应可靠吸合。
 * 85%U_e 时，应可靠吸合在 35-70%U_e 时，应可靠释放。

* 若超出表中所列额定工作电压，用户与产品制造厂商定。

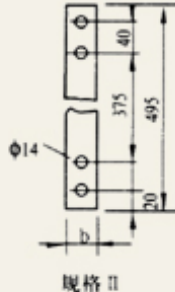
五、外形及安装尺寸

3WE1-5 型固定断路器

规格	型号	b
I	3WE1, 3WE2, 3WE	40
II	3WE4, 3WE5	50

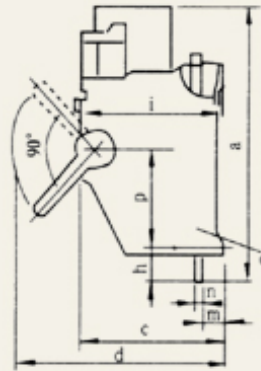


规格 I

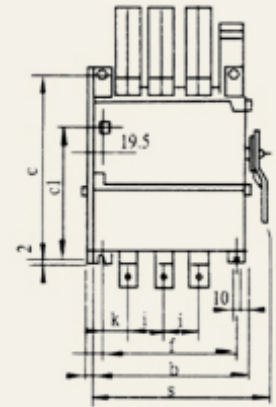


规格 II

3WE1-5 接线端子



连杆操作式断路器

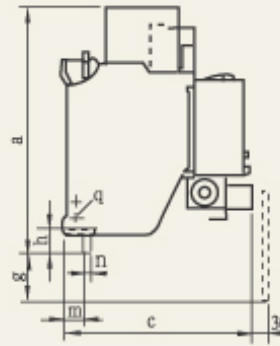
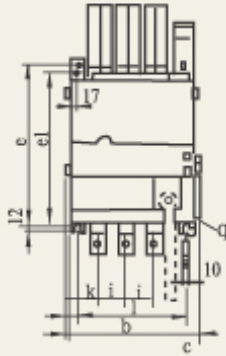


DW19 (3WE) 系列断路器

规格	型号	a	b	c	d	e	e1	f	h	i	k	l	m	n	p	q \varnothing	r	s	v
I	3WE132, 3WE232, 3WE332	483	257	262	390.5	310	299	222	55	58	42	17.5	40	10	173	10.3	230.5	288.5	12
II	3WE43, 3WE53	529	339	304	432.5	326	315	308	85	82	56.5	15.5	66.5	15	189	12.5	272.5	370.5	9

3WE1-5 型固定式断路器

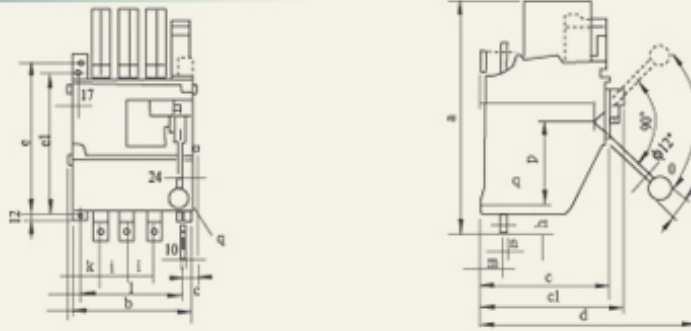
电机储能操作式断路器



规格	型号	a	b	c	e	e1	f	g	h	i	k	l	m	n	o	q \varnothing	V
I	3WE132, 3WE23, 3WE332	483	257	367	310	299	222	100	55	58	42	17.5	40	10	9.5	10.5	12
II	3WE43, 3WE53	529	339	409	326	315	308	1	85	82	56.5	15.5	66.5	15	16	12.5	9

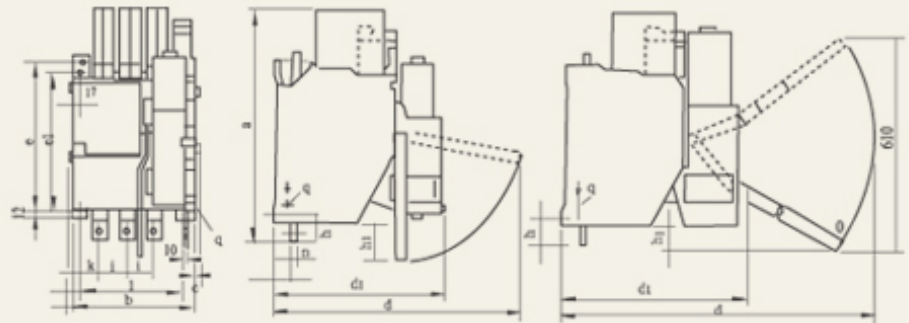
DW19 (3WE) 系列断路器

垂直手柄操作式断路器



规格	型号	a	b	c	c1	d	e	e1	f	h	i	k	l	m	n	o	p	q \varnothing	r	v
I	3WE132, 3WE232, 3WE332	483	257	262	293	441	310	299	222	55	85	42	17.5	40	10	9.5	173	10.5	230.5	12
II	3WE43, 3WE53	529	339	304	335	483	326	315	308	85	82	56.5	15.5	66.5	15	16	189	12.5	272.5	9

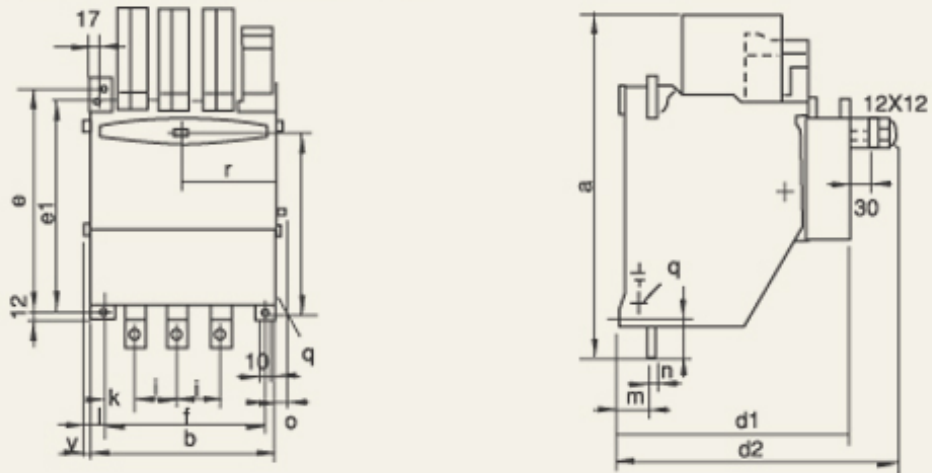
电机驱动操作式断路器



规格	型号	a	b	d1	d2	d3	e	e1	f	h	h1	i	k	l	m	n	o	p \varnothing	v
I	3WE132, 3WE232, 3WE332	483	257	358	512	-	310	299	222	55	72	58	42	17.5	40	10	9.5	10.5	12
II	3WE43, 3WE53	529	339	-	820	425	326	315	308	85	130	82	56.5	15.5	66.5	15	16	12.5	9

DW19 (3WE) 系列断路器

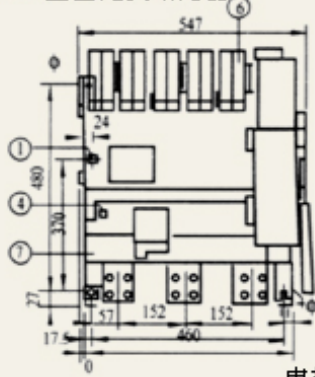
正面手动操作断路器



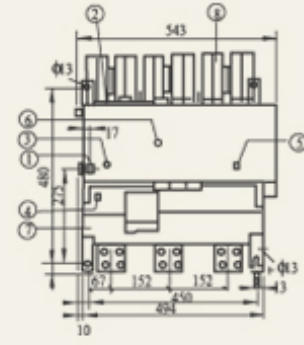
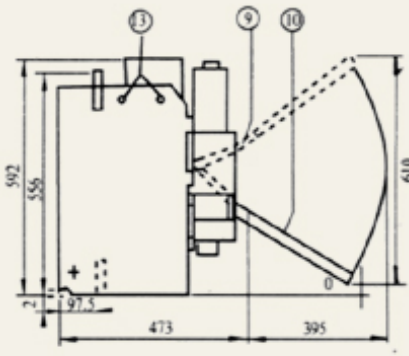
规格	型号	a	b	d1	d2	e	e1	f	h	i	k	l	m	n	o	p	q \varnothing	r	v
I	3WE132, 3WE232, 3WE332	483	257	316	381	310	299	222	55	58	42	7.5	40	10	9.5	264	10.5	128.5	12
II	3WE43, 3WE53	529	339	358	423	326	315	308	85	82	56.5	15.5	66.5	15	16	280	12.5	169.5	9

DW19 (3WE) 系列断路器

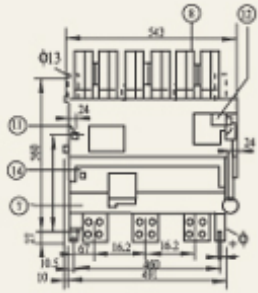
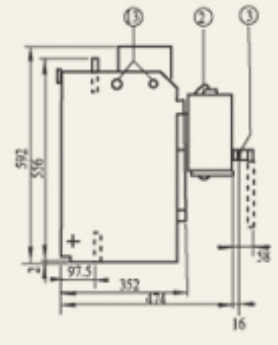
3WE6-8 型固定式断路器



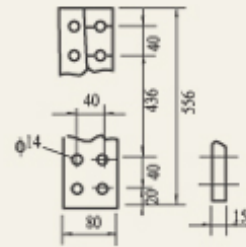
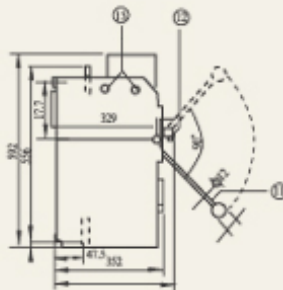
电机驱动操作式



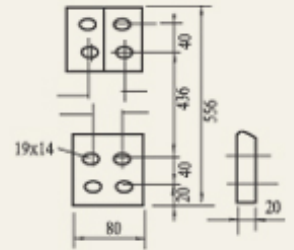
电机储能操作式



垂直手柄操作式



3WE6 和 3WE7
接线端子

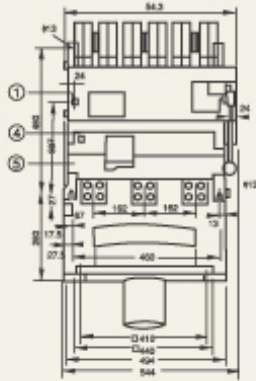


3WE8
接线端子

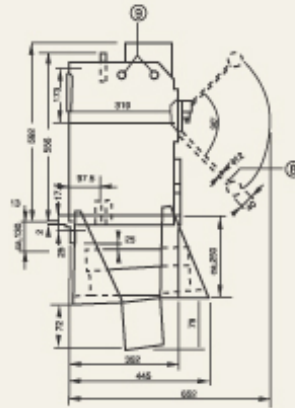
1. 触头位置指示装置
2. 辅助手动储能手柄
3. 电机储能操作机构的辅助储能连接端
4. 辅助按钮“OFF”
5. 辅助按钮“ON”
6. 电机储能操作机构储能指示窗
7. 过电流脱扣器
8. 灭弧罩
9. 辅助操作手柄
10. 辅助操作手柄长杆
11. 垂直操作手柄
12. 装在操作机构中的滞后接触辅助开关 (1NO+1NO 或 2NO+1NC)
13. 搬运辅助孔

DW19 (3WE) 系列断路器

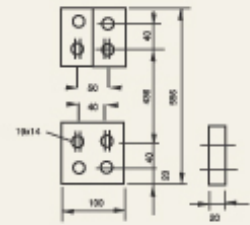
3WE6-8 型固定式断路器



垂直手柄操作式

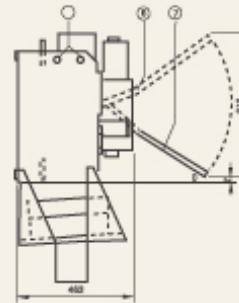


电机驱动操作式



3WE83 接线端子

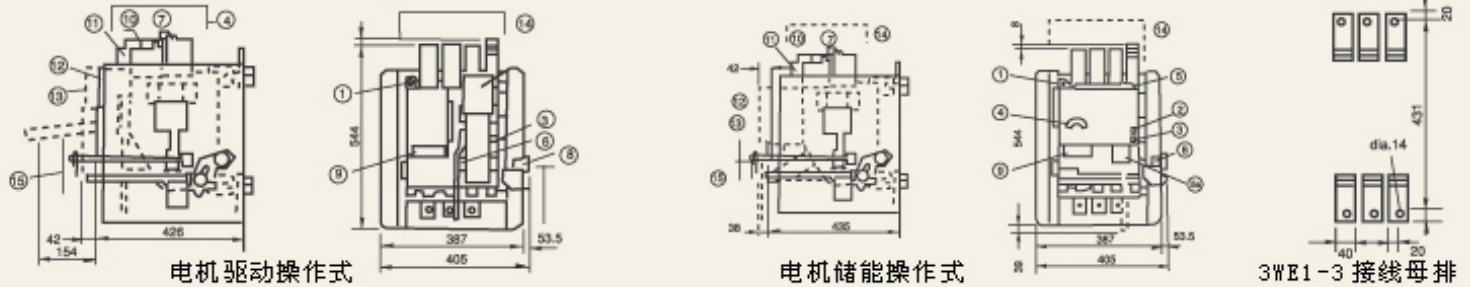
1. 触头位置指示装置
2. 辅助手动储能手柄
3. 电机储能机构手动储能连接端
4. 辅助按“ON”
5. 遇电流脱扣器
6. 辅助操作手柄
7. 辅助操作手柄加长杆
8. 垂直操作手柄
9. 搬运辅助孔



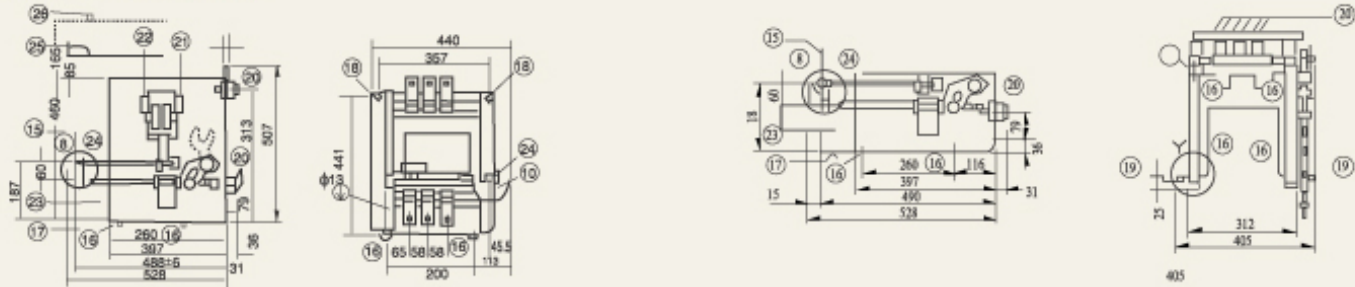
电机储能操作式

DW19 (3WE) 系列断路器

装在框架中 3WE1-3 抽屉式断路器



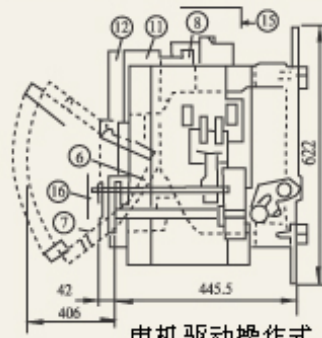
3WE1-3 型抽屉式框架



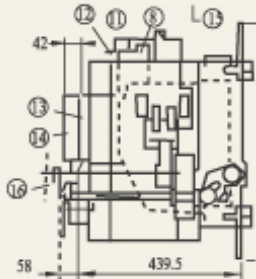
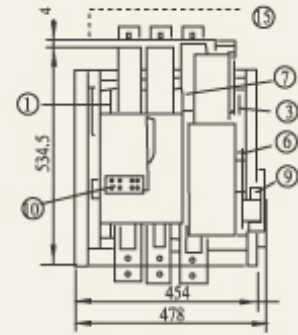
- 1. 触头位置指示装置 2. 辅助按钮“ON” 3. 辅助按钮“OFF” 4. 电机储能机构储能指示窗
- 5. 电机储能机构手动储能辅助手柄 5a. 电机储能机构辅助连接端 6. 电机驱动操作机构辅助操动杆 7. 欠压 / 分励脱扣器
- 8. 联锁机构挡板 9. 25 芯控制线路接线插座 10. 断路器在“接通”位置 11. 断路器在“测试 / 隔离”位置
- 12. 断路器在“接通”位置上的前端 13. 断路器在“测试 / 隔离”位置上的前端 14. 断路器在通断时所需的灭弧空间
- 15. 开关柜前门 16. $\varnothing 11\text{mm}$ 安装孔 17. 安装面 18. $\varnothing 9\text{mm}$ 安装孔 (与柜体联接) 19. 固定支架
- 20. 带电螺栓 21. 在接通位置的信号开关 (3NO+3NC) 22. 在测试 / 隔离位置的信号开关 (2NO+2NC) 23. 驱动转轴
- 25. 灭弧罩顶端 26. 更换灭弧罩所需的距离

DW19 (3WE) 系列断路器

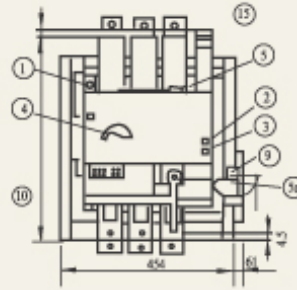
装在框架中 3WE1-3 抽屉式断路器



电机驱动操作式



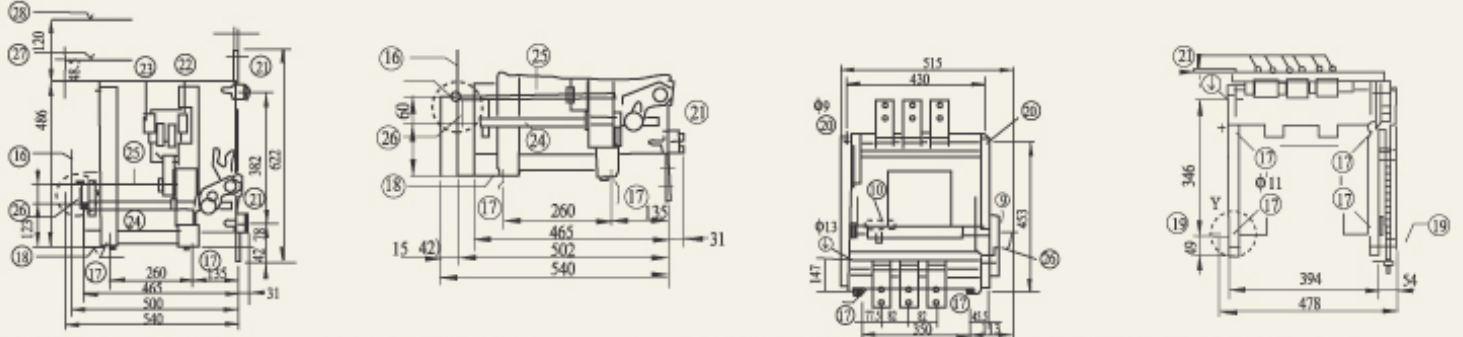
电机储能操作式



3WE4-5 接线母线

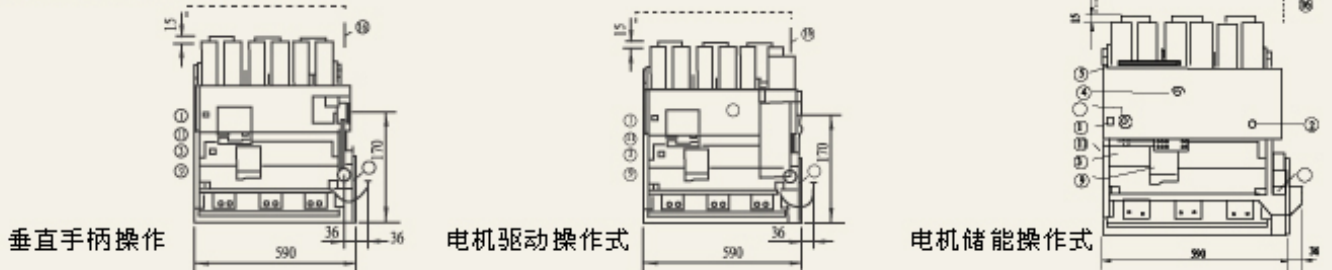
DW19 (3WE) 系列断路器

3WE4-5 型抽屉式框架



- 1. 触头位置指示装置 2. 辅助按钮“ON” 3. 辅助按钮“OFF” 4. 电机储能操作机构的储能指示窗
- 5. 辅助手动储能手柄 5a. 电储能操作机构的辅助储连接端 6. 电机驱动辅助操作杆 7. 电机驱动辅助加长操作套杆
- 8. 欠电压脱扣器 / 分励脱扣器 9. 联锁机构 10. 25 芯控制线路插插座 11. 断路器在“接通”位置
- 12. 断路器在“测试 / 隔离”位置 13. 断路器在“接通”位置前端 14. 断路器在“测试 / 隔离”的前端
- 15. 断路器在通断时所需的灭弧空间 16. 开关柜前门 17. $\phi 11$ mm 的安装孔 18. 安装面 19. 固定支架
- 20. $\phi 9$ mm 安装孔 21. 带电螺栓 22. 在“接通”位置的信号开关 3NO+2NC
- 23. 在“测试 / 隔离”位置的信号开关 2NC+2NO 24. 驱动转轴 25. 闭锁轴 26. 联锁机构挡板
- 27. 灭弧罩顶端 28. 更换灭弧罩所需空间

装在框架里的 3WE6-8 抽屉式断路器



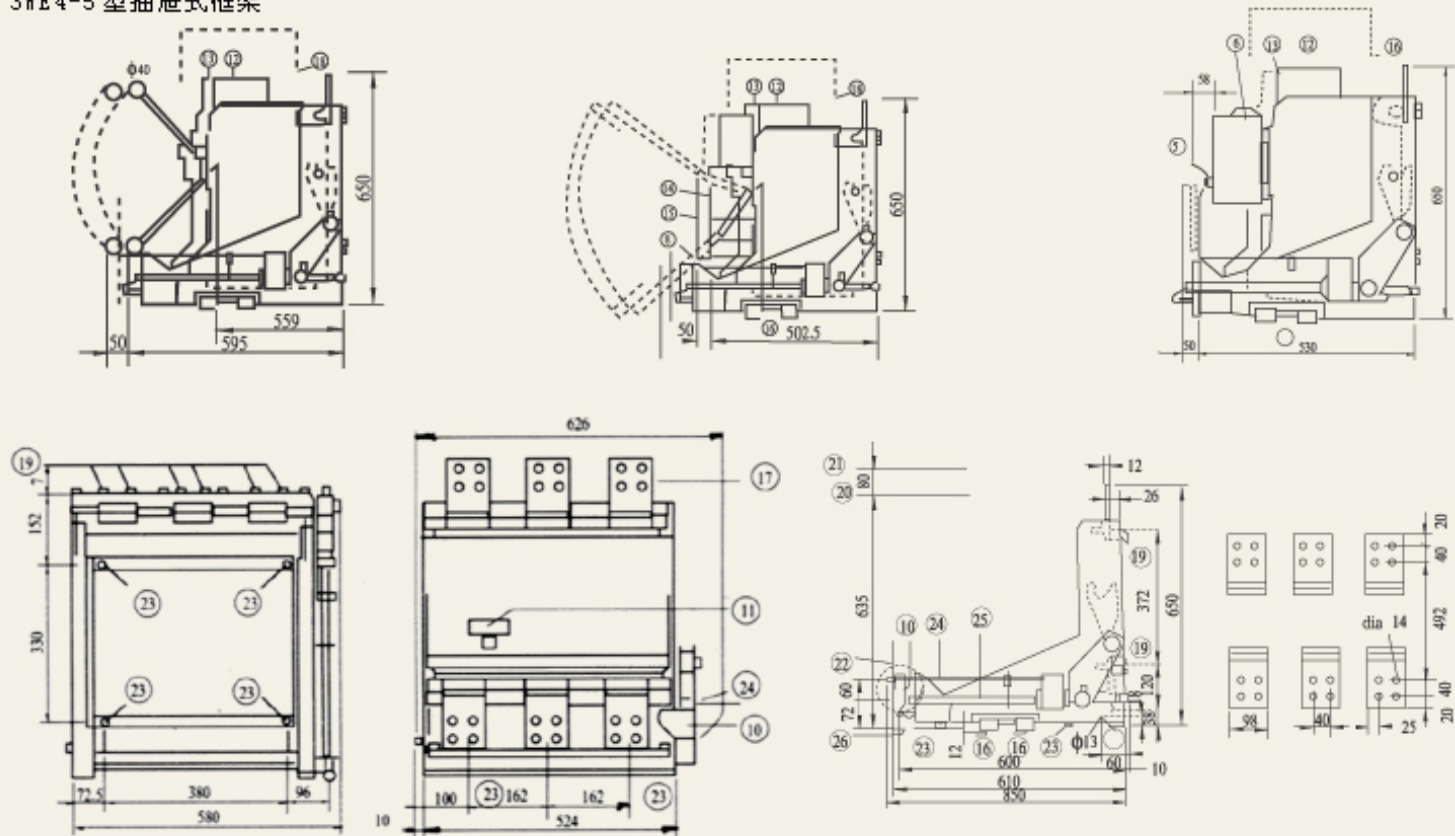
垂直手柄操作

电机驱动操作式

电机储能操作式

DW19 (3WE) 系列断路器

3WE4-5 型抽屉式框架



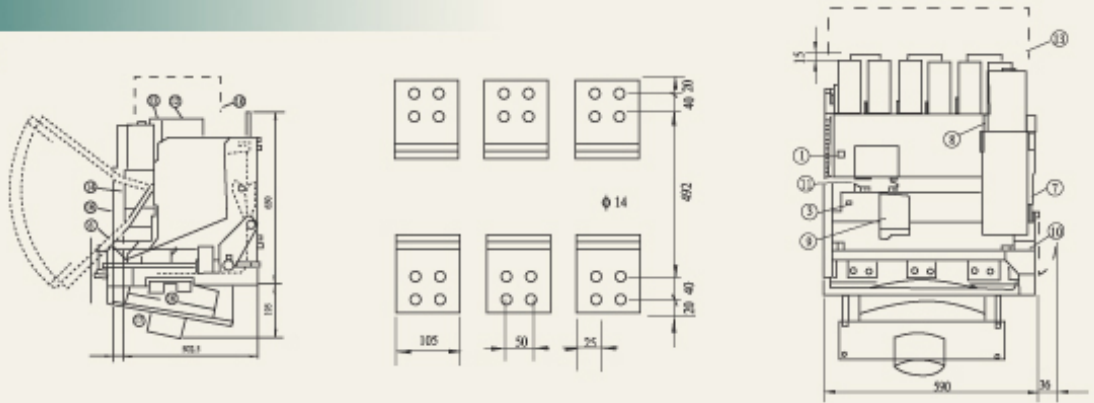
DW19 (3WE) 系列断路器

1. 触头位置指示装置
2. 辅助按钮“ON”
3. 辅助按钮“OFF”
4. 电机储能操作机构储能指示窗
5. 辅助储能手柄
6. 电机储能机构的辅助储能连接端
7. 电机驱动操作机构的辅助手动操作杆
8. 辅助操作手柄加长套
9. 欠压或分励脱扣器
10. 联锁机构挡板
11. 25芯控制线路插座
12. 断路器在“接通”位置
13. 断路器在“测试/隔离”位置
14. 断路器在“接通”位置前端
15. 断路器“测试/隔离”的前端
16. 断路器在“测试/隔离”和“接通”位置的信号开关
17. 隔离触刀
18. 断路器通断时所需的必要灭弧空间
19. 带电螺栓
20. 灭弧罩顶端
21. 更换灭弧罩空间
22. 开关柜前门
23. $\varnothing 11\text{mm}$ 的安装孔
24. 闭锁转轴
25. 驱动装置
26. 安装面

DW19 (3WE) 系列断路器

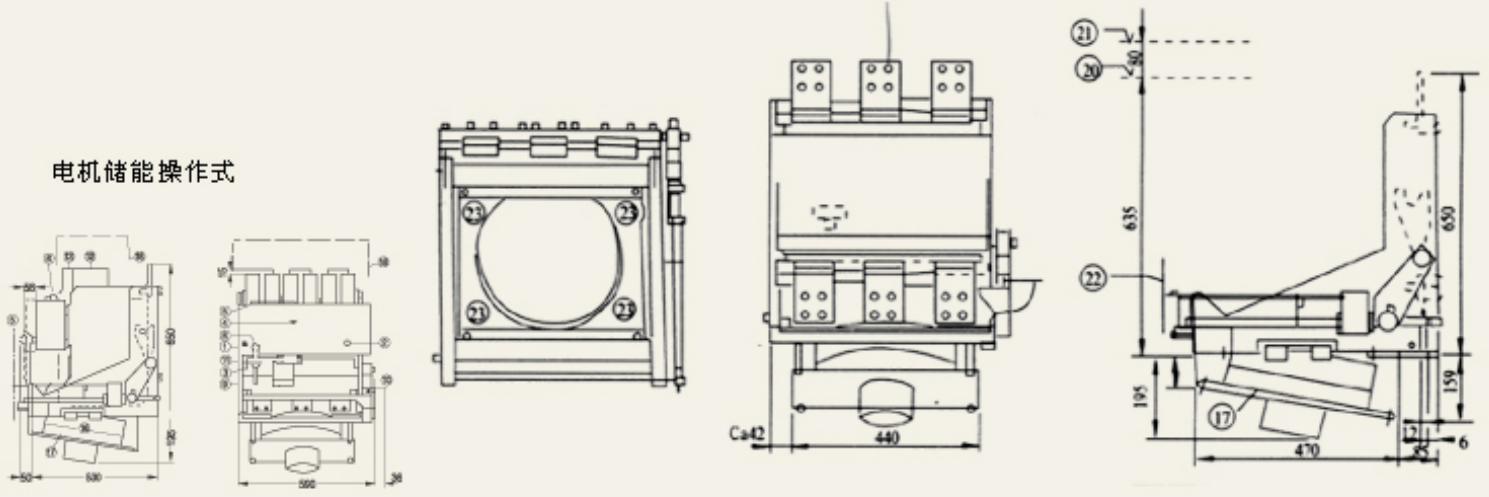
3WE83 增容型抽屉式断路器

电机驱动操作式



抽屉式框架

电机储能操作式



DW19 (3WE) 系列断路器

1. 触头位置指示装置
2. 辅助按钮“ON”
3. 辅助按钮“OFF”
4. 电机储能操作机构的储能指示窗
5. 辅助储能手柄
6. 电机储能机构的辅助手动操作杆
7. 电机驱动操作机构的辅助手动操作杆
8. 辅助操作手柄加长套杆
9. 欠压或分动脱扣器
10. 联锁机构挡板
11. 25 芯控制线路插座
12. 断路器在“接通”位置
13. 断路器在“测试 / 隔离”位置
14. 断路器在“接通”位置的前端
15. 断路器在“测试 / 隔离”的前端
16. 断路器在“测试 / 隔离”和在“接通”位置的信号开关
17. 电风扇
18. 断路器通断时所需的必要灭弧空间
19. 上下隔离触刀
20. 灭弧罩顶端
21. 更换灭弧罩空间
22. 开关柜前门
23. $\varnothing 11\text{mm}$ 的安装孔

[<=返回](#)