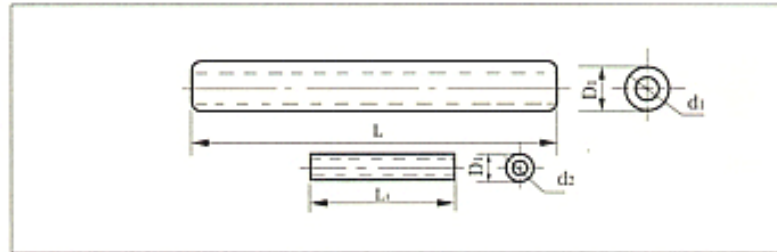
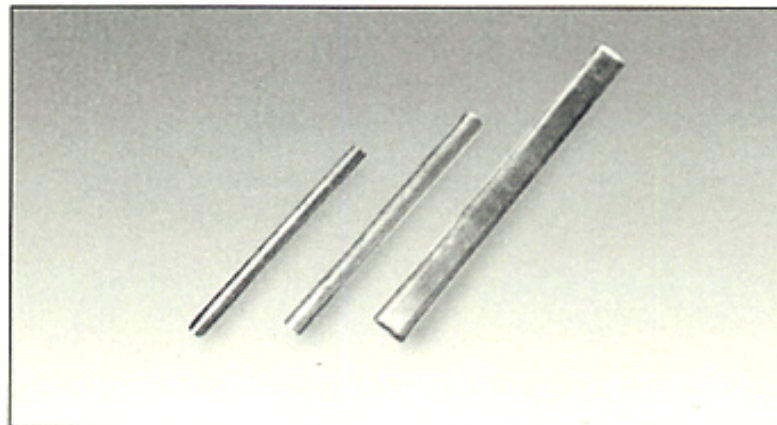
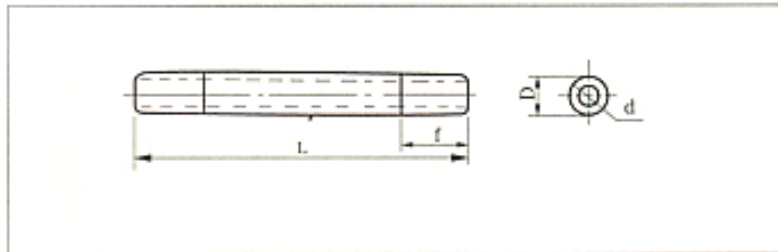
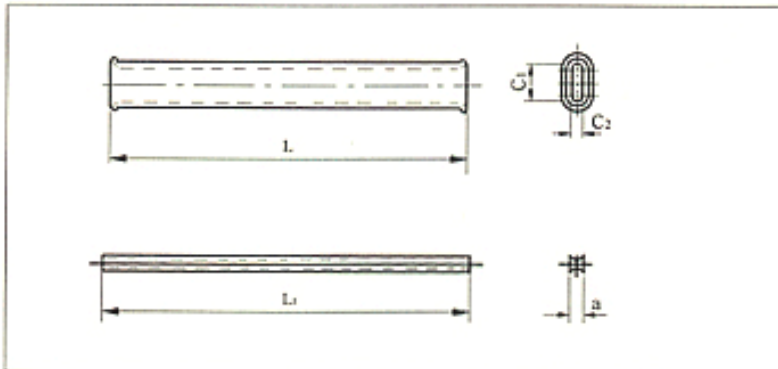


## 耀华产品总汇 电力金具

## 接续金具

## 用途:

接续金具主要用于架空电力线路导线、避雷线的接续和补修。产品采用L3铝管制成。



钢芯铝绞线钳压管尺寸表

型号	适用导线	主要尺寸						
		a	b	C1	C2	R	L	L1
JT-10/2	LGJ-10/2	4.0	1.7	11.0	5.0	-	170	180
JT-16/3	LGJ-16/3	5.0	1.7	14.0	6.0	-	210	220
JT-25/4	LGJ-25/4	6.5	1.7	16.0	7.8	-	270	280
JT-35/6	LGJ-35/6	8.0	2.1	18.6	8.8	12.0	340	350
JT-50/8	LGJ-50/8	9.5	2.3	22.0	10.5	13.0	420	430
JT-70/10	LGJ-70/10	11.5	2.6	26.0	12.5	14.0	500	510
JT-95/15	LGJ-95/15	14.0	2.6	31.0	15.0	15.0	690	700
JT-95/20	LGJ-95/20	14.0	2.6	31.5	15.2	15.0	690	700
JT-120/7	LGJ-120/7	15.0	3.1	33.0	16.0	15.0	910	920
JT-120/20	LGJ-120/20	15.5	3.1	35.0	17.0	15.0	910	920
JT-150/8	LGJ-150/8	16.0	3.1	36.0	17.5	17.5	940	950
JT-150/20	LGJ-120/20	17.0	3.1	37.0	18.0	17.5	940	950
JT-150/25	LGJ-150/25	17.5	3.1	39.0	19.0	17.5	940	950
JT-185/10	LGJ-185/10	18.0	3.4	40.0	19.5	18.5	1040	1060
JT-185/25	LGJ-185/25	19.5	3.4	43.0	21.0	18.0	1040	1060
JT-185/30	LGJ-185/30	19.5	3.4	43.0	21.0	18.0	1040	1060
JT-210/10	LGJ-210/10	20.0	3.6	43.0	21.0	19.5	1070	1090
JT-210/25	LGJ-210/25	20.0	3.6	44.0	21.5	19.5	1070	1090
JT-210/35	LGJ-210/35	20.5	3.6	45.0	22.0	19.5	1070	1090
JT-240/30	LGJ-240/30	22.0	3.9	48.0	23.5	20.0	540	550
JT-240/40	LGJ-240/40	22.0	3.9	48.0	23.5	20.0	540	550

铝绞线用接续管尺寸表

型号	适用导线	主要尺寸			
		D	f	d	L
JY-150L	LJ-150	30	60	17.0	280
JY-185L	LJ-185	32	60	19.0	310
JY-210L	LJ-210	34	70	20.0	330
JY-240L	LJ-240	36	70	21.5	350
JY-300L	LJ-300	40	80	24.0	390
JY-400L	LJ-400	45	90	27.5	450
JY-500L	LJ-500	52	100	30.5	510
JY-630L	LJ-630	60	110	34.0	570
JY-800L	LJ-800	65	130	38.5	650

铜芯铝绞线用接续管尺寸表

型号	适用导线	主要尺寸					
		D1	D2	d1	d2	L	L1
JYB-300/40	LJG-300/40	40	22	25.5	17	430	120
JYB-300/50	LJG-300/50	40	22	26.0	17	450	140
JYB-300/70	LJG-300/70	42	24	27.0	19	510	160
JYB-400/50	LJG-400/50	45.3	22	29.5	17	510	140
JYB-400/65	LJG-400/65	48	26	29.5	21	520	160
JYB-400/95	LJG-400/95	48	28	31.0	22	550	170
JYB-500/65	LJG-500/85	52	24	32.5	19	560	160