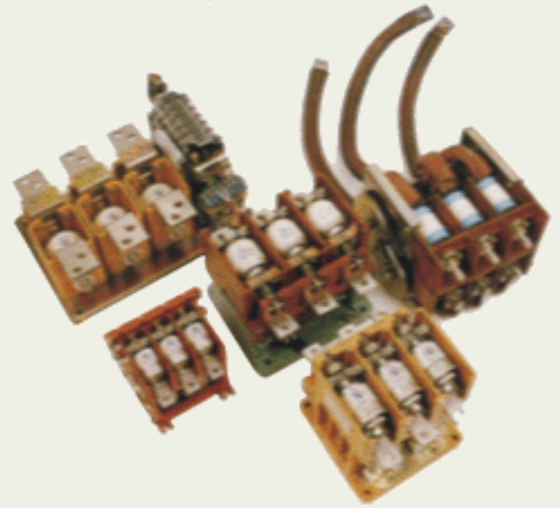
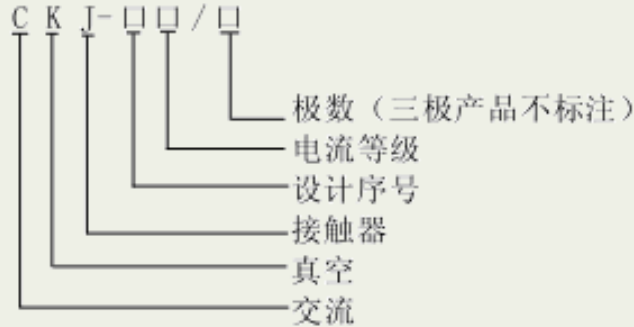


## CKJ系列交流真空接触器

### 一、适用范围

CKJ系列交流低压真空接触器适用于交流50Hz、主回路额定工作电压至1140V及以下，额定工作电流至600A及以下的电力系统中，供远距离接通和分断线路及频繁地起动和控制交流电动机，并适用于与各种保护装置组成磁力起地动器，特别适用于组成防爆磁力起动器。

### 二、型号及其含义



### 三、结构特征

CKJ系列交流真空接触器由真空灭弧室、绝缘支座、金属基座、电磁操作机构、绝缘摇臂、整流装置等部分组成。真空灭弧室通过静导电夹固定在绝缘支座上。绝缘支座安装在金属基座上。绝缘摇臂通过由关节轴承或调节杆组成的拉杆，操作灭弧室动静触头。电磁操动机构置于金属基座之中，当操作线圈通电，衔铁吸合，转动摇臂，在触头弹簧和真空灭弧室负压力共同作用下动触头闭合，接触器处于合闸位置。当操作线圈断电时，分闸弹簧使衔铁释放，转动摇臂，推开真空灭弧室动触头，接触器位置。真空灭弧室由动静触头，金属屏蔽罩、波纹管和一个由陶瓷圆环构成的密封容器等组成。波纹管与动触头和密封容器的法兰焊接，保证了动触头作轴向运动时，容器内的真空度不受影响。机构动作、动、静触头分离，在触头间隙中形成由金属蒸汽的等离子体其它带电粒子组成的真空电弧。这些金属蒸汽和带电粒子迅速抽四周散射，被位于触头周围的金属屏蔽罩所聚。当电流过零时，金属蒸汽减少，最终触头间隙出现真空状态。由于真空介质有很高的绝缘强度和很快的介质恢复速度，触头之间的恢复电压已不能使间隙击穿，电路就可靠分断了。

电磁操动机构由铁芯、线圈、磁轭、衔铁、绝缘摇臂等组成。拍合式直流电磁铁动作时通过绝缘摇臂，使灭弧室动触头作轴向运动，完成合分动作。

### 四、主要技术参数

(1) CKJ系列交流真空接触器技术数据见表1、表2

CKJ系列交流真空接触器技术数据

表1

型号	极数	额定电压 (V)	额定电流 (A)	固有合闸时间 (S)	固有分闸时间 (S)	每小时允许操作次数		接通与分断能力	
						AC3时	短时(20s)内操作	接通	分断
CKJ-100			100			300	3600	-	-
CKJ-125			125						
CKJ1-160			160			-	-	-	-
CKJ1-250			250						

CKJ1-300	3	660或1140	300	<0.2	<0.1	300	1200	2500A 100次	2000A 25次
CKJ5-250			250						
CKJ1-400			400						
CKJ1-600			600						
CKJ-600/1	1	-	600	-	-	-	-	-	-

表2

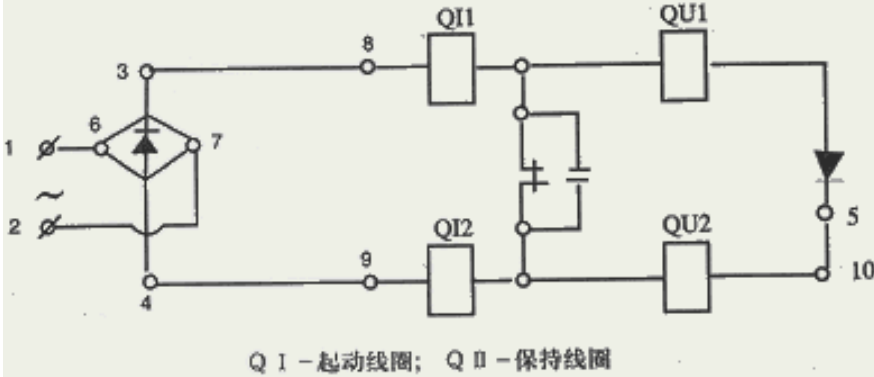
型号	万寿命 (万次)		机械寿命	极限分断能力	主回路热稳定电流		主回路接触电阻 (mΩ)	重量 (kg)
	AC3时	AC4时			电流 (A)	时间 (S)		
CKJ-100	30	6	300	2500A 3次	1000	10	-	-
CKJ-125								
CKJ1-160	-	-	250	4500A 3次	-	-	-	-
CKJ1-250								
CKJ1-300								
CKJ5-250	60	2	300	4500A 3次	2000	10	250	-
CKJ1-400				4500A 3次	3200	10	160	-
CKJ1-600	60	0.5	300	6000A 3次	4800	10	100	20
CKJ-600/1	-	-	-	-	-	-	-	12

CKJ系列交流真空接触器对主触头、辅助触头技术要求

表3

型号	主触头				辅助触头				备注
	初压力 (kg)	终压力 (kg)	开距 (mm)	超额行程 (mm)	常开		常闭		
					开距 (mm)	超程 (mm)	开距 (mm)	超程 (mm)	
CKJ-100、125	-	-	2.2 ± 0.22	0.8 ± 0.1	3.5	2.5	3.5	2.5	-
CKJ1-160	-	-	-	-	-	-	-	-	-
CKJ1-250	-	-	-	-	-	-	-	-	-
CKJ1-300	-	-	-	-	-	-	-	-	-
CKJ5-250	-	8 ± 1.5	1 ± 0.1	-	-	-	-	-	-
CKJ1-400	11.5 ± 1	12 ± 1	1 ± 0.1	-	-	-	-	-	-
CKJ1-600	19 ± 1.5	20 ± 1.5	1.1 ± 0.1	-	-	-	-	-	-

工作原理图



CKJ系列交流真空接触器外形及安装尺寸如下

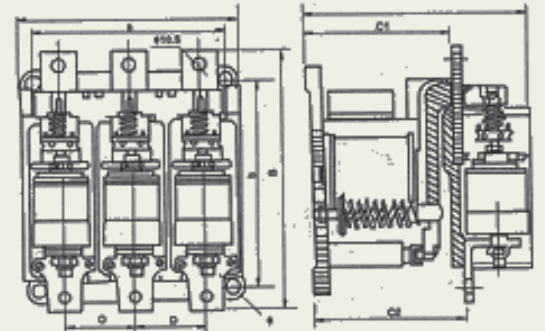


图2CKJ、125、CKJ5-250、400型交流真空接触器外形及安装

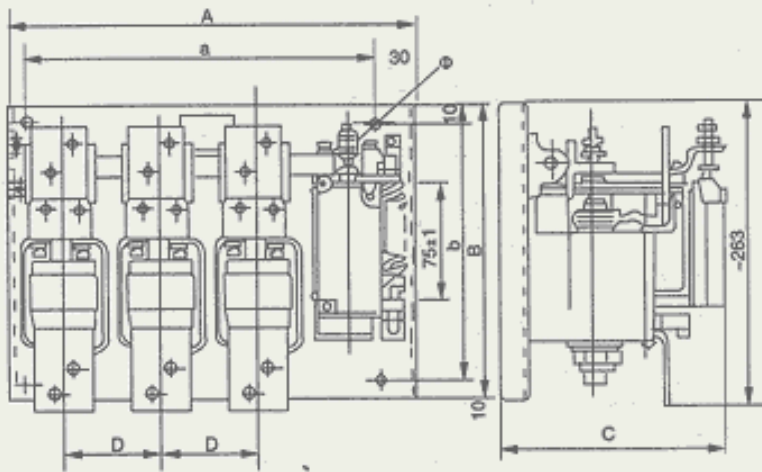


图3 CKJ-600型真空接触外形及安装尺寸

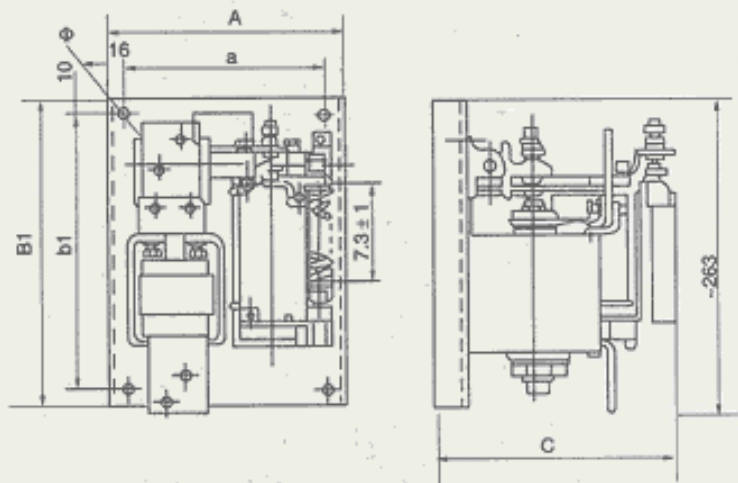


图4 CKJ-600/1 型单极交流真空接触器外形及安装尺寸

CKJ5-600型真空接触外形及安装尺寸

表4

型号	极数	主触头				辅助触头					备注
		A	B	C	D	a	b	C1	C2		
CKJ-100	3	140	150	175	-	126	110	113	-	2- 9+	-
CKJ-125		140	150	175	-	126	110	113	-	2- 5.5	-
CKJ1-160		-	-	-	-	-	-	-	-	-	-
CKJ1-250		-	-	-	-	-	-	-	-	-	-
CKJ1-300		-	-	-	-	-	-	-	-	-	-
CKJ5-250	3	182	204	178	59	160	160	118	121	4- 11	-
CKJ5-400		216	216	188	70	160	180	118	121	4- 11	-
CKJ5-600	-	36	250	218	86	300	230	-	-	4- 9	-
CKJ5-600/1	-	192	250	218	-	160	230	-	-	4- 9	-

返回