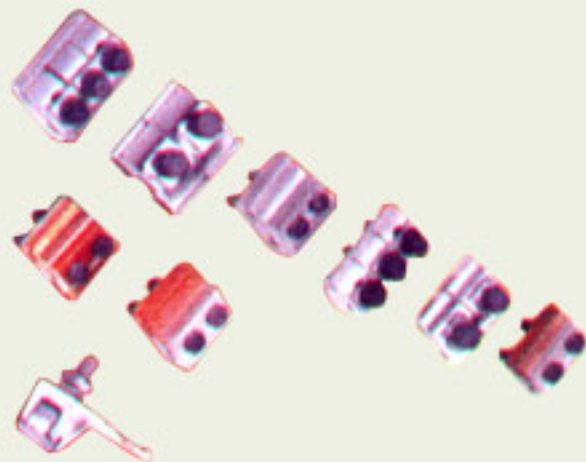


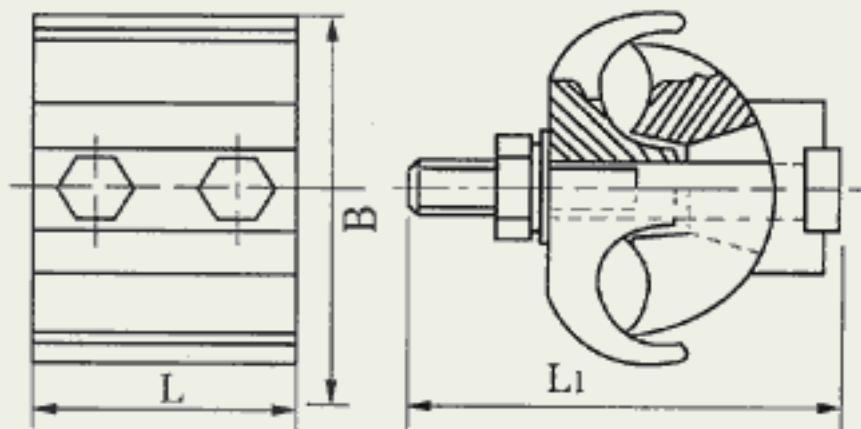
JBK,JBKG系列铝、铜铝 跨径（异形）线夹

用途：

跨径线夹适用于架空电力线路非承力接续与分支，具有按装方便灵活，适用导线范围大等特点，是JB系列换代产品。JBKG系列铜铝跨径线夹采用闪光焊工艺焊接，经缎压成型，属国内首创，各项性能指标明显优于用钎焊工艺制造的同类代号。



型号	适用导线	主要尺寸			
		L	L1	B	螺柱数量
JBK-1	LGJ-16-120	46	55	46	2
JBK-2	LGJ-50-240	46	75	60	2
JBK-3	LGJ-50-240	70	75	60	3



<=返回